

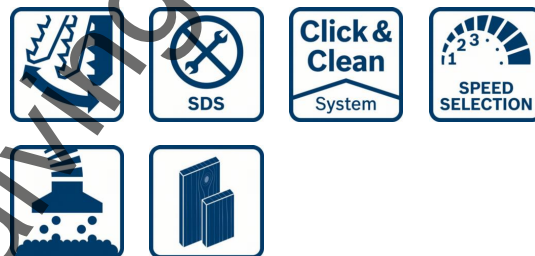
Артикулен номер	0 601 58F 000
Баркод	3165140602839
1 x нож за прободен трион Т 144 D, Speed for Wood	✓
предлага се отделно като комплект от 3: 2 608 630 560	
Защитна приставка срещу откъсване на стружки	✓
Резервна част № 2 601 016 065	
Комплект за прахоулавяне	✓
Резервна част № 1 619 P07 167	
Куфар за инструменти	✓
Шестостенен ключ WAF 5	✓
резервна част № 1 907 950 006	



Технически данни

Технически данни

Номинална консумирана мощност	650 W
Брой ходове при празен ход	500 – 3.100 min-1
Тегло	2,6 kg
Дължина на кабела	2.5 m
Ниво на шума	Определеното по крива А ниво на шума на електроинструмента типично възлиза на: ниво на звука dB(A); върхова мощност на звука dB(A). Неопределеност K= dB



Дълбочина на рязане

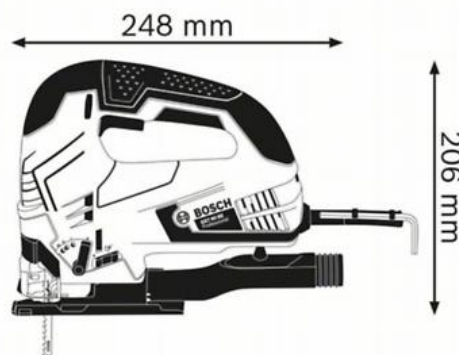
Дълбочина на рязане в дърво	90 mm
Дълбочина на рязане в алуминий	20 mm
Дълбочина на рязане в нелегирана стомана	10 mm

Информация за шум и вибрации

Ниво на шума	84 dB(A)
Ниво на звуковата мощност	95 dB(A)
Неустойчивост К	1.5 dB

Сегмент

Сегменти	Дърво Триони Високопроизводителна гама
Сегмент кореспонденция	Дърво



Търговска информация

Позициониране

- Първокласен комфорт в началния клас

Потребителска полза

- Надеждният партньор за ежедневно използване
- Висока степен на комфорт със „SDS“ на Bosch за лесна смяна на ножа на триона с две ръце без инструменти
- Превключвател с функция „подаване на газ“ за плавно връзване в материала

Ташев-Галвинг ООД
www.tashev-galving.com